

MOSFET 在便携储能上的应用



一、便携式户外电源介绍

户外电源（Portable power station）是多功能型便携式交直流应急移动电源装置，是一种内置锂离子电池，自身可储备电能且具备交流输出的多功能便携式储能电源。产品重量轻、容量高、功率大、方便携带，可在室内外使用。其可依据不同的使用情况选择常规充电或者太阳能充电。它可提供超大功率的 100-240V 的 AC 交流输出，并且配置了 5V/9V/12V 等多种直流电压输出。



户外电源应用场景多样，随着生活水平的提高，户外运动已经融入到了我们的生活中。因为户外的形式丰富化，不仅仅是电子数码等常规设备的用电，作为自驾游的车载产品和小功率家电也逐渐应用到户外。

户外电源的应用场景主要有：户外露营、长途自驾、家庭备电、移动办公、短途旅行，甚至还有摆摊照明、抢修救援、汽车应急启动等。

户外电源的优势：引领行业潮流，体积小，重量轻，携带方便。

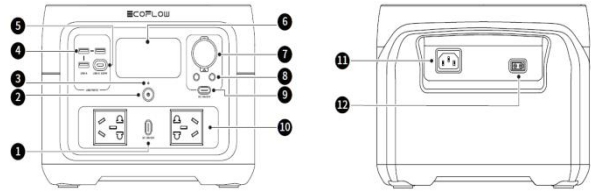
户外电源接口及其功能介绍

12V 点烟器接口：车充

DC 5.5、3.3mm，端口：笔记本电脑、移动硬盘盒、投影仪、电子冰箱、数码相框、便携式 DVD、打印机等。

USB/Type-c 端口：智能手机、平板电脑、智能手表、数码相机、投影仪、电子阅读器。

AC 端口：露营灯、小型电饭煲、小型热水壶、小型台灯、风扇、果汁机等小功率家电。



- | | | |
|------------|---------------------|------------------|
| 1. AC输出开关 | 5. USB-C端口 | 9. DC输出开关 |
| 2. 电源总开关 | 6. 液晶显示屏 | 10. 交流输出端口 |
| 3. 电源指示灯 | 7. 车充输出口 (10A) | 11. 交流充电输入端口 |
| 4. USB-A端口 | 8. DC5521输出口 (3Ax2) | 12. 车充/太阳能充电输入端口 |

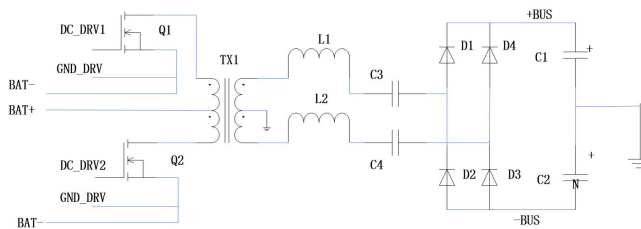
二、户外电源市场分析

户外电源在中国消费市场正快速崛起，市场潜力巨大。根据高工锂电统计，2021 年便携式储能行业全球出货约 483.8 万台，同比增长 131.7%，销售金额达 111.3 亿元，同比增长 161.3%。中国化学与物理电源行业协会预计，全球便携储能的出货量将从 21 年的 484 万台上升至 26 年的 3110 万台，到 2026 年全球出货量将超 3000 万台，市场规模超 800 亿元市场需求广阔。

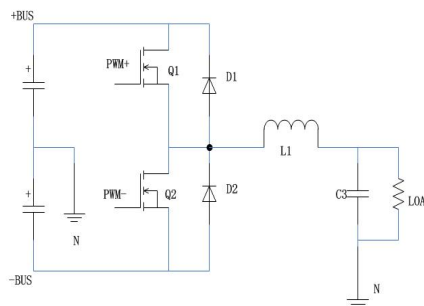
另据央视财经报道，户外电源是新兴行业里增速最快的品类之一，三年前它是一个非常小的类目，户外电源品牌只有一两家，成交量很小。2021 年天猫 618 期间，户外电源头部品牌成交额已经冲到 3C 数码配件行业前 10，近 3 年增长率均在 300% 以上。京东商智数据也显示，户外电源成交额增速超过 358%。

三、产品应用及优势

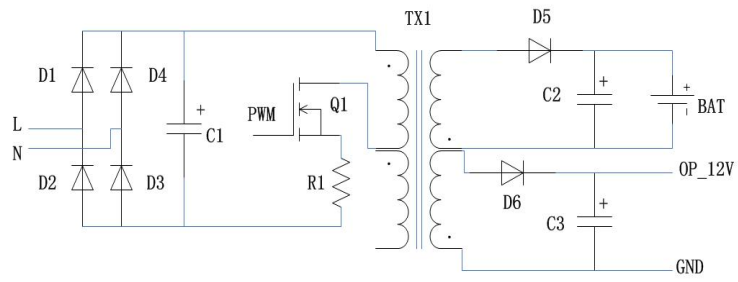
主功率拓扑方案 1 推挽+半桥 INV+Fly back Charge



DC-DC 拓扑

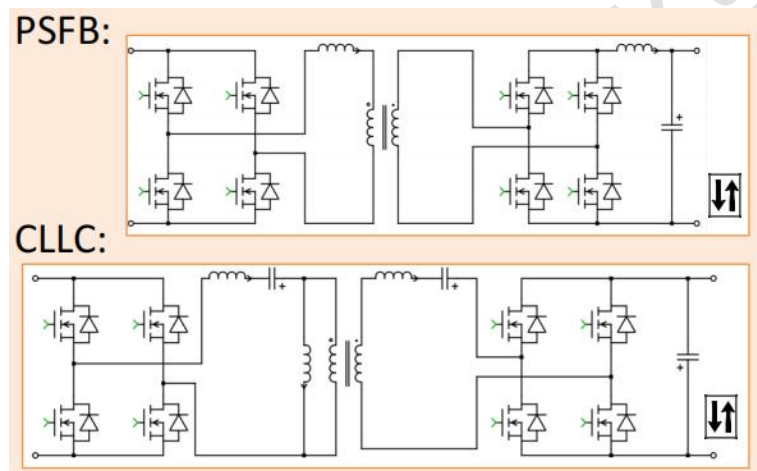


DC-AC 拓扑

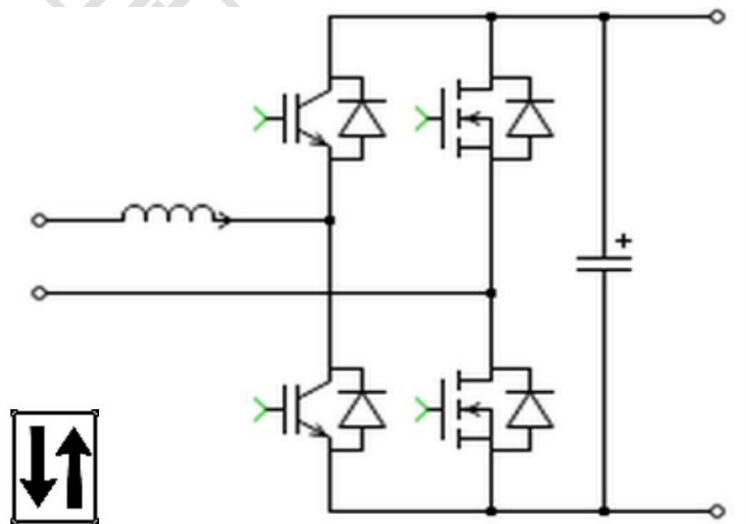


反激拓扑

主功率拓扑方案 2 bi-directional PSFB or CLLC + Totem PFC



DC-DC 拓扑 2



DC-AC 拓扑 2

针对便携储能市场应用，龙腾半导体的高压 SJMOS，其产品优势：

- 针对 QR 反激拓扑，优化开关速度，更容易通过 EMI 测试；

- 针对谐振拓扑，优化体二极管，增强 di/dt 能力，降低 Qrr 和驱动干扰；
- 优化 Qg 和 Coss/Ciss 比值，降低驱动损耗，提升驱动抗干扰能力；
- 优化 EAS，增强抗雪崩能力。

针对便携储能应用，龙腾半导体的 SGT MOS，其产品优势：

- 优化 Qg 和 Vth，低开启电压可匹配大多数同步整流芯片；
- 优化 Coss 和 Rds(on)，更大程度的降低开关损耗和导通损耗，降低温升。

以上优点，使得龙腾产品在针对便携储能上的应用简单。

四、龙腾针对便携储能 MOSFET 选型表

功能	拓扑	产品系列	产品型号		
PV、车充输入	Buck-boost	80-200V SGT MOS	LSGN10R047		
			LSGC10R050		
			LSGC10R047		
LSGE10R042					
LSGN10R042					
LSGC10R080					
LSGN10R080					
车充、PD 输出			PSFB、CLLC 低压侧		LSGC08R036
					LSGE08R036
					LSGN08R036
双向 DC-DC	双向 DC-DC、 PSFB、CLLC 高压压侧	600-700V SJ MOS GF 650V IGBT	LSB65R041 GF		
			LSB65R070 GF		
			LSB65R099 GF		
			LSB65R180 GF		
双向 DC-AC	全桥逆变/ 无桥 PFC	650V IGBT	LKB40N65TM1		

注：以上数据出自龙腾半导体，转载请注明出处。